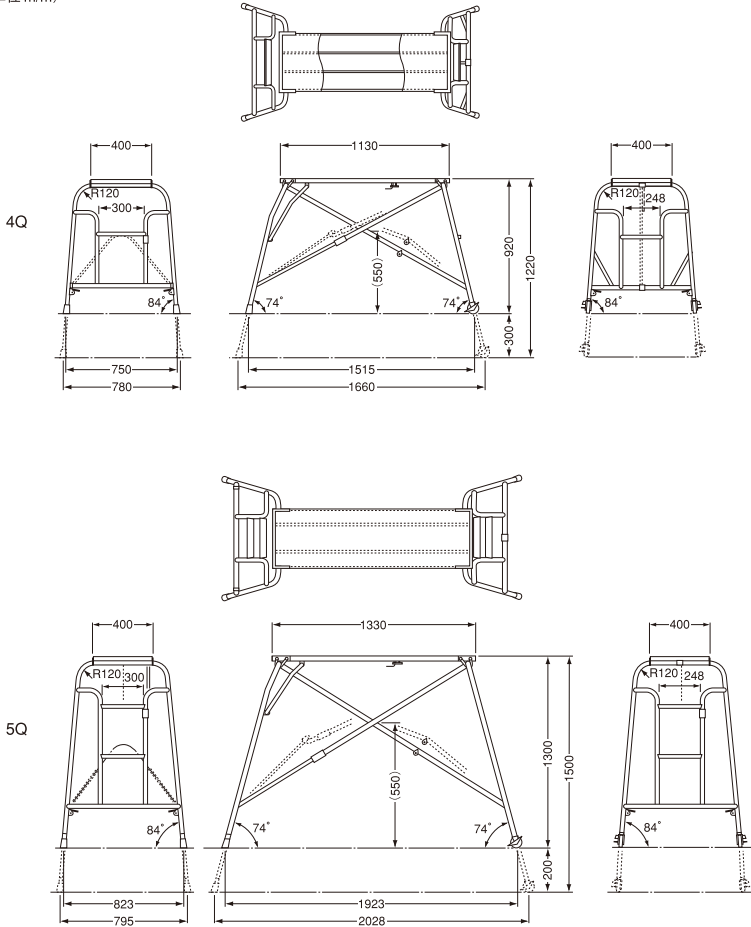
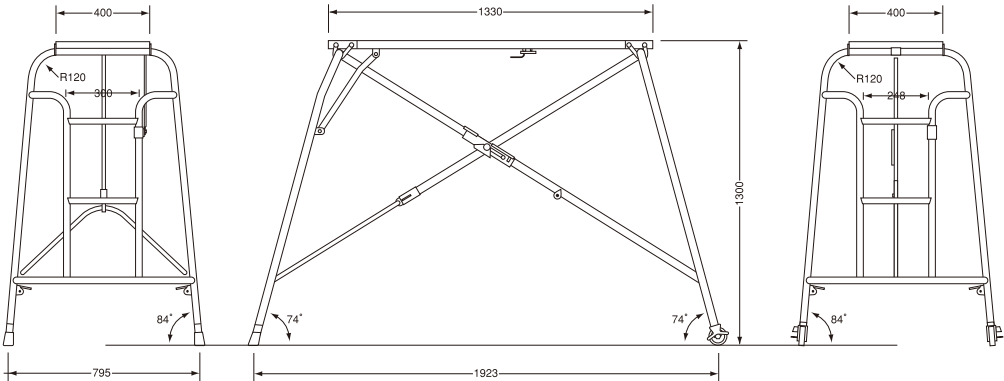


■寸法図 (単位 m/m)



STAGE-Q SERIES MINI-STAGE



自社開発・自社製造品のリースですから、必要とき必要な数量を納入できます。
運搬（納品・引取）・修理・整備も全て自社で行っています。

仮設工業会第一種正会員

久留米建機サービス株式会社

本社 / 〒352-0022 埼玉県新座市本多1-14-45
(本社営業部) TEL 048-478-8101(代) FAX 048-478-8102
(入出庫センター)

掘ノ内製作工場 / 〒352-0023 埼玉県新座市掘ノ内3-7-39
TEL 048-478-2621

大阪営業所 / 〒573-1153 大阪府枚方市招堤大谷2-18-20 枚方鉄鋼塗装団地内
(入出庫センター) TEL 072-809-4450(代) FAX 072-809-4451

<http://kurumekenki.west-tokyo.co.jp/>

■当カタログに記載されている構造、仕様などは予告無く変更する場合がございます。
■製品の色は印刷インキ及び撮影条件、サイズなどから写真と異なって見える場合がございます。

MINI STAGE-Q SERIES

STAGE 安全性、使いやすさをモットーに
“ミニステージ”は現場のニーズにお応えします。

ミニステージ 移動式室内足場

[ミニステージの特徴]

- スチール素材で耐久性抜群!! 製品はスチール素材。だから耐久性抜群!! メンテナンスも簡単です。
- コンパクト!! コンパクトに折畳みが簡単! しかも収納性が抜群!! (特許申請中)
- 最上段でもユレない!! 筋かい (特許申請中) がしっかり機能しているので最上段まで上げててもユレません。
- 足の伸縮を音と目で確認!! 足の伸縮部分をつまみストッパー (特許) で音と目でしっかり確認できます。
- レンタル料・整備費が安い!! 修理がしやすいのでレンタル料・整備費が安く、お得です。

ミニステージ 4Q

コンパクトで収納性抜群

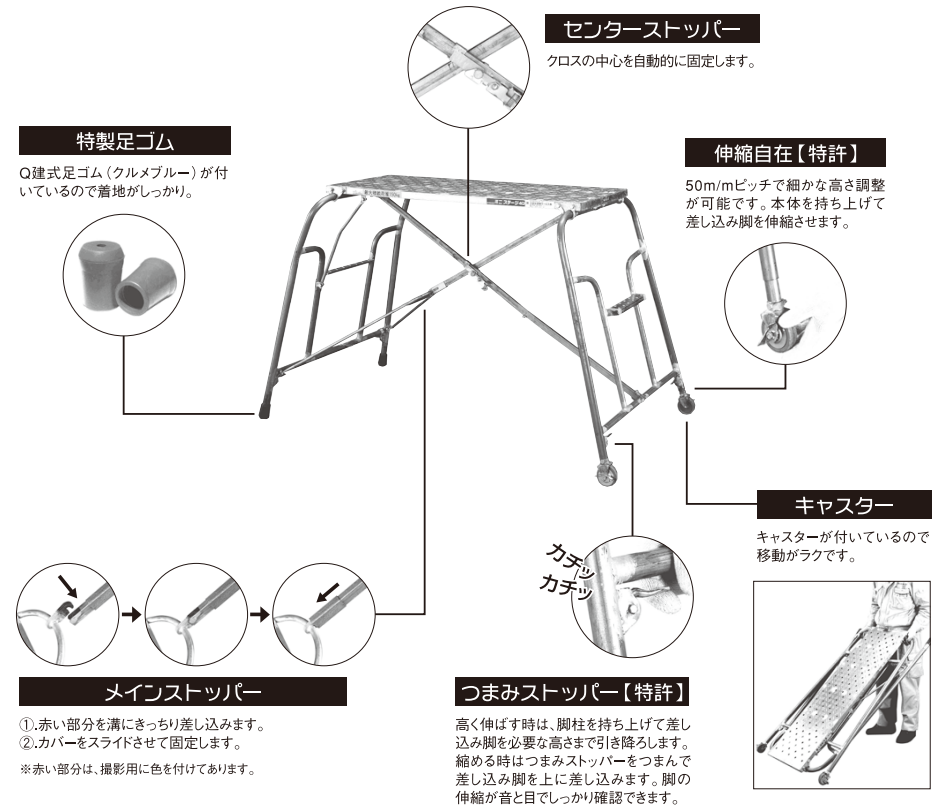
作業高さ：920～1,220m/m 50m/mピッチ
折畳み時高さ：1,134m/m×100m/m
重量：20kg
安全荷重：150kg
キャスター：75φS式ストッパー付2個



ミニステージ 5Q

コンパクトで収納性抜群

作業高さ：1,300～1,500m/m 50m/mピッチ
折畳み時高さ：1,335m/m×100m/m
重量：24kg
安全荷重：150kg
キャスター：75φS式ストッパー付2個



■ ミニステージ組み立て手順

- ① 収納ストッパーを解除します。
- ② ゴム検側の脚を広げます。
- ③ キャスター側の脚を広げます。
- ④ キャスター側の脚を立てます。
- ⑤ 全体を引き起こし、センターストッパーが作動するまで伸ばします。
- ⑥ メインストッパーを正しい位置に引っかけ、カバーをスライドさせて完成。